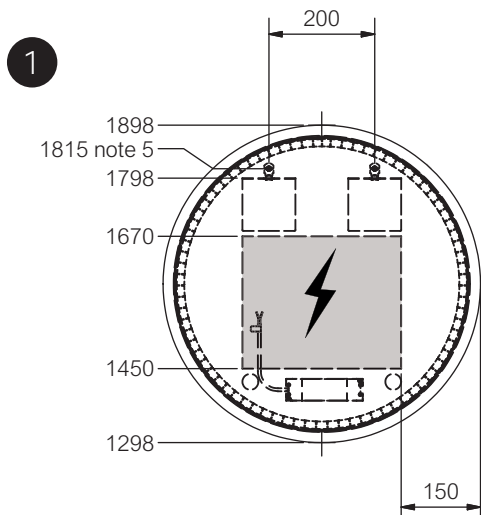


## MONTERING /Assembling

1. Montera spegelhållarens fästen på väggen enligt måttangivelser med bifogad skruv och plugg. Bifogad skruv är anpassad för väggmaterial av betong, massiv tegelsten, halvfast (vertikalt perforerade) lerstenar och natursten med kompakt struktur, välj annan skruv om bifogad ej passar.
2. Armaturen ska installeras av behörig elektriker.
3. Haka fast spegeln på väggen.

1. Assemble the mirror holder brackets to the wall according to the measurements with screws and plugs. Kind of wall materials for screws applications: Concrete, Solid brick, Semi-solid (vertically perforated) clay bricks, Natural stone with compact structure. Choose a different type of screw if those included are not suitable.
2. See local directions concerning the electrical installation.
3. Hook the mirror to the wall.



Note 5: c/c-mått för regel i vägg och fäste för spegel.  
spacing from floor to joist in wall and for mounting dimensions.

