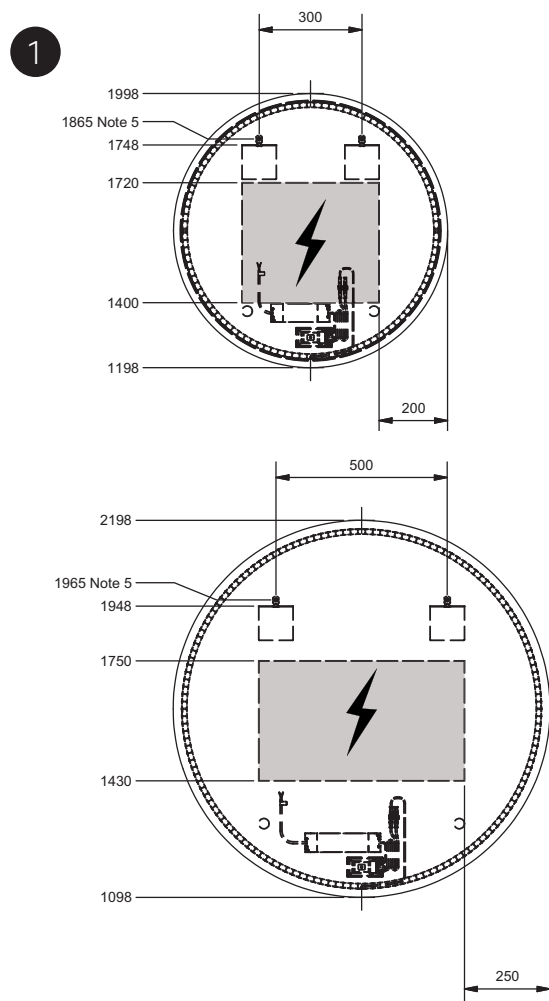


MONTERING / Assembling

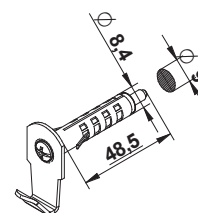
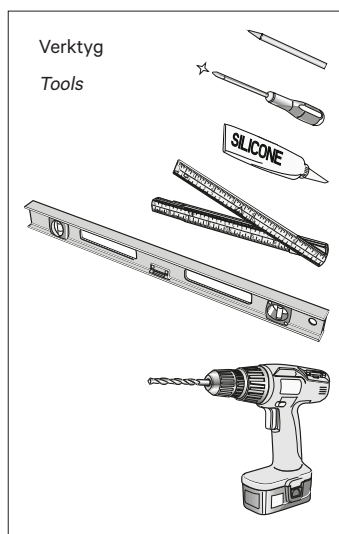
1. Montera spegelfästen på väggen enligt måttangivelser med bifogad skruv och plugg. Bifogad skruv är anpassad för väggmaterial av betong, massiv tegelsten, halvfäst (vertikalt perforerade) lerstenar och natursten med kompakt struktur, välj annan skruv om bifogad ej passar.
2. Armaturen ska installeras av behörig elektriker.
3. Haka fast spegeln på väggen.



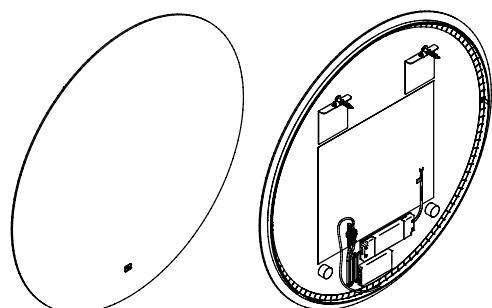
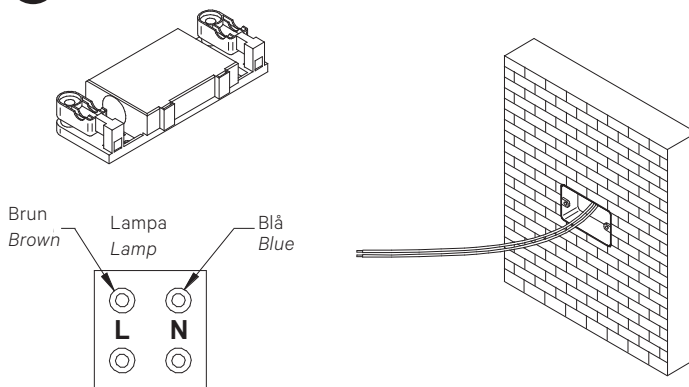
Note 5: c/c-mått för regel i vägg och fäste för spegel.
spacing from floor to joist in wall and for mounting dimensions.

Samtliga mått är angivna i millimeter (mm) från golvnivå.
All dimensions are given in millimetre (mm) from floor level.

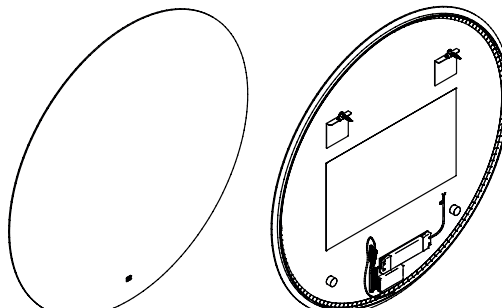
1. Assembly the mirror holder brackets to the wall according to the measurements with screws and plugs. The included screws are suitable for following wall materials: Concrete, Solid brick, Semi-solid (vertically perforated) clay bricks, Natural stone with compact structure. Choose a different type of screw if those included are not suitable.
2. See local directions concerning the electrical installation.
3. Hook the mirror to the wall.



2



Mjörn 230 V
800 50 Hz



Mjörn 230 V
1100 50 Hz

JUSTERING AV DIMMER OCH FÄRGTEMPERATUR /Brightness and colour adjustment

Justering av dimmer och färgtemperatur:

Dubbelklicka på sensorknappen. När knappen blinkat klart, håll på sensorknappen för att styra upp eller ned styrkan. För att även justera färgtemperaturen, dubbelklicka igen inom 60 sekunder. När knappen blinkat klart, håll på sensorknappen för att styra upp eller ned färgtemperaturen.

Justering av dimmer:

Dubbelklicka på sensorknappen. När knappen blinkat klart, håll på sensorknappen för att styra upp eller ned styrkan.

Justering av färgtemperatur:

Dubbelklicka på sensorknappen. När knappen blinkat klart, dubbelklicka igen. När knappen blinkat klart, håll på sensorknappen för att styra upp eller ned färgtemperaturen.

NOTERA! Inställningsläget avbryts om knappen inte rörs på 60 sekunder. Spegeln minns de inställningar som gjorts och kan fortsättningsvis tändas via strömbrytare på vägg.

Adjusting the brightness and colour temperature:

Double-click the sensor button. When the button has finished flashing, hold the sensor button to adjust the intensity up or down. To also adjust the colour temperature, double-click again within 60 seconds. When the button has finished flashing, press and hold the sensor button to adjust the colour temperature up or down.

Adjusting the brightness:

Double-click on the sensor button. When the button has finished flashing, press and hold the sensor button to adjust the intensity up or down.

Adjusting the colour temperature:

Double-click the sensor button. When the button has finished flashing, double-click again. When the button has finished flashing, hold the sensor button to adjust the colour temperature up or down.

NOTE! The setting mode is cancelled if the button is not touched for 60 seconds. The mirror will remember the settings made and can still be switched on via the wall switch.

Dimmer / Färgtemperatur
Brightness / Colour

